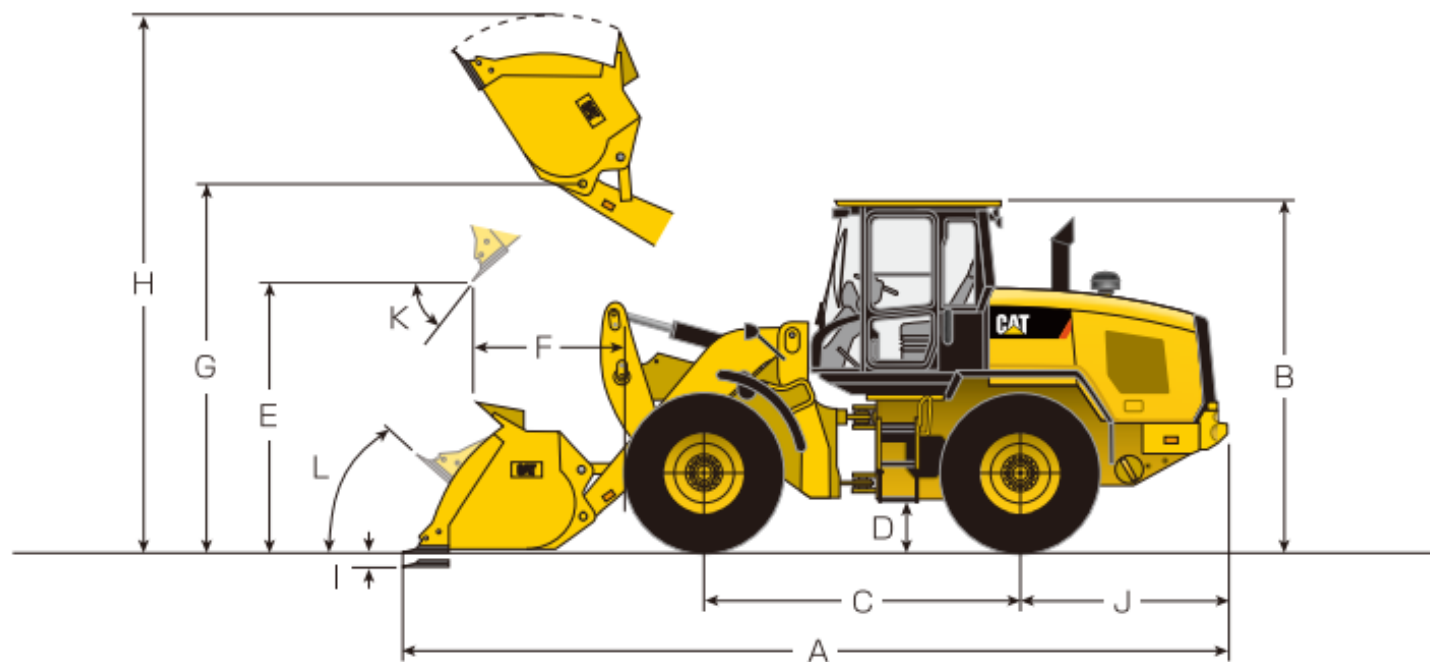


# 924K/930K ホイールローダ

外形図 (単位: mm)



	924K	
	標準仕様	ハイリフト仕様
A	7,520	8,155
B	3,290	
C	3,000	
D	310	
E	2,760	3,260
F	1,030	1,285
G	3,855	4,350
H	5,070	5,565
I	186	220
J	1,985	
K	45°	44°
L	43°	