

## 仕 様 書

### 1 調達物品及び数量

スーパー繊維ロープ 長さ500m 2本  
長さ300m 3本

### 2 品名・規格等

ファイナルCラインサザンクロスイザナス(ナロック(株)), ロープ径35mm  
破断荷重510KN, 両アイ加工(アイ長さ2m)相当品

### 3 納入期限

令和4年8月12日

### 4 納入場所

住所 広島市南区出島四丁目地先

場所 広島港出島地区廃棄物等埋立処分場内 投入台船Ⅰ及び投入台船Ⅱ

※ 別図1, 2参照

### 5 据付方法

投入台船ⅠのウインチNo.2, 5(長さ500m)・No.3, 4(長さ300m)及び投入台船ⅡのウインチNo.3(長さ300m)に設置しているロープを取外し, 納入するロープをそのウインチに片側を巻き付け, 反対側は護岸に設置しているシンカーに取付けること。

### 6 その他の条件

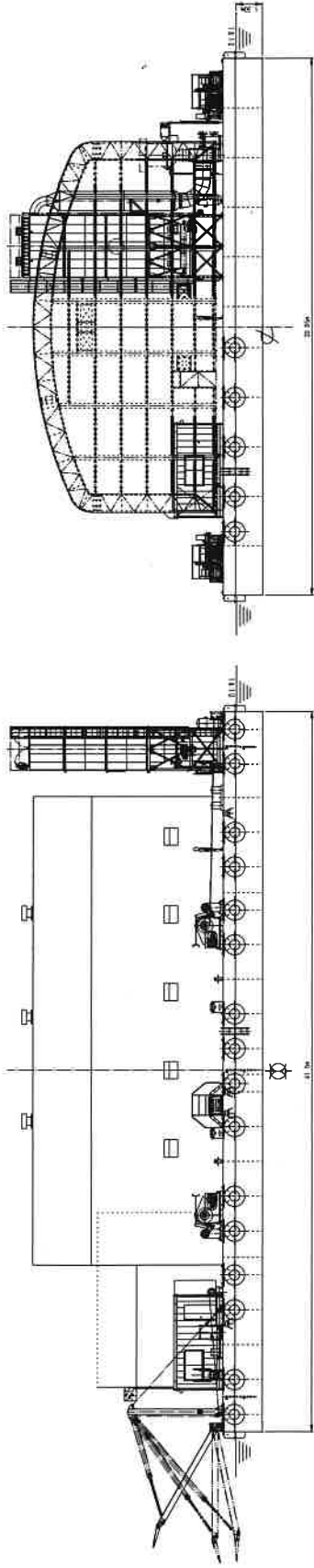
ア 納入するロープの搬入, 据付・調整及び撤去するロープの処分は, すべて受注者の負担とする。

ただし, ウインチドラム巻き付け時のウインチ操作は, 発注者が無償で支援する。

イ 調達物品の納入スケジュールについては, 事前に協議すること。



# 台船 I 一般図

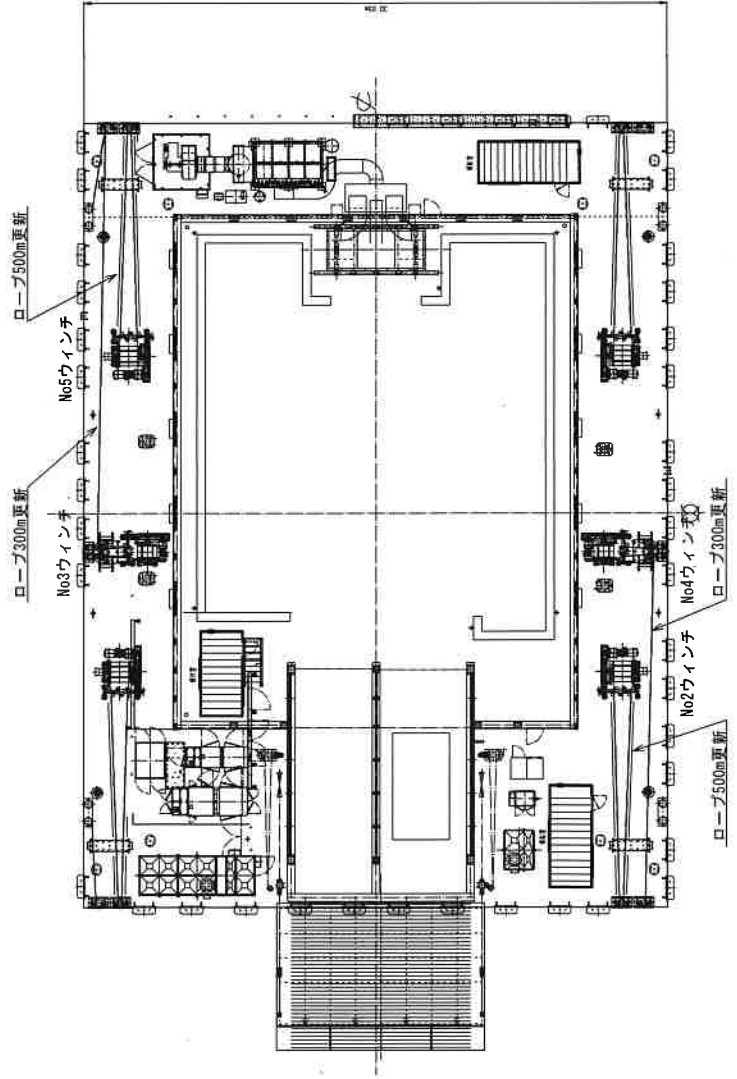


## 貨物処理装置 主要目

長さ	41.50m
幅	10.85m
高さ	2.25m
満載排水(積荷)	1.50m

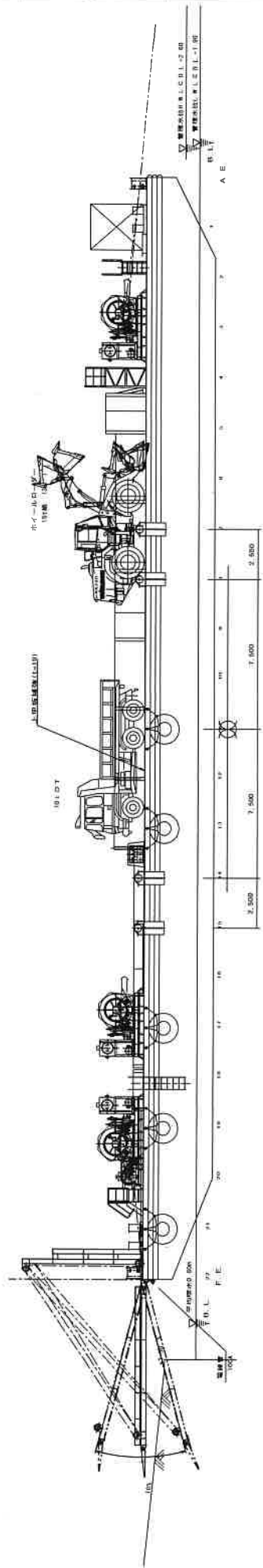
## 主要設備

- 電動ワインチ
  - 10. 2-200/min x 4 台
  - 5. 2-200/min x 2 台
- ランプウェイ駆動ワインチ
  - 2.5 x 2 台
- 発電機
  - 300kVA x 1 台
  - 150kVA x 1 台



投入台船一般配置図 (S=1:200)

(II)



No.3ウィンチ ロープ300m更新

