

ホイールローダ保守点検業務仕様書

1 趣旨

この仕様書は、出島地区廃棄物等埋立処分場（以下「処分場」という）内のホイールローダ2台の定期点検・特定自主検査・エッジ交換等の業務について規定するものである。

2 仕様

Caterpillar 社製 小型ホイールローダ Cat 924K 【超低騒音型】

バケット容量 : 2.1 m³ 運転質量 : 11,800kg

常用荷重 : 3,600kg

3 業務内容及び実施時期

(1) 定期点検（6月、10月）

(2) 労働安全衛生法に定められた特定自主検査（2月）

- ・検査の方法 検査業者検査
- ・検査員の資格 厚生労働大臣に登録した検査業者
都道府県労働局に登録した検査業者

(3) エッジ交換、反転及びオイル等交換

【令和7年度スケジュール表】

号車	項目	6月	7月	8月	9月	10月	11月	12月	1月	2月	3月	合計回数
No. 1	エッジ交換					○						1
	エッジ反転	○								○		2
	オイル他	○				○				○		3
No. 3	エッジ交換	○						○				2
	エッジ反転				○						○	2
	オイル他	○				○				○		3

*No 2号車はリース契約により12月納入予定である。

*エッジの交換反転は、摩耗状況により実施時期がずれることがある。

4 緊急保守

受託者は、発注者から故障等による保守点検の要請を受けた場合には、速やかに技術者を派遣して故障等の修復に当たるものとする。修復に要した費用は別途協議の上、支払うものとする。

5 支払条件

完了払いとする。

6 その他

(1) エッジの交換、反転時にはそれぞれコーナー部2か所を指示に従い切り落とすこと

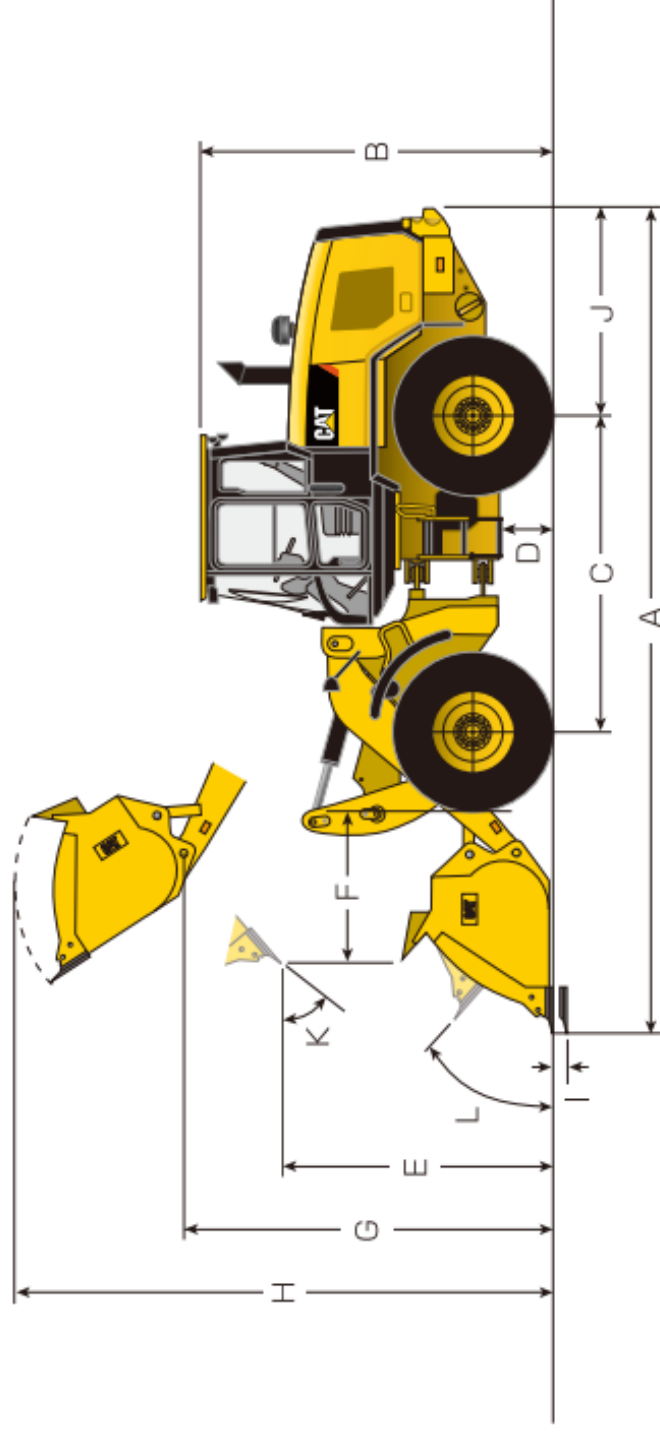
(2) 業務内容外に生じた消耗品・交換部品等については別途協議する。

(3) 業務において、この契約に定める事項に疑義が生じた場合、又はこの契約に定めのない事項で必要がある場合は、発注者及び受託者が協議して定めるものとする。

この場合、協議内容は書面に記録して報告する。

924K/930K ホイールローダー

外形図 (単位 : mm)



924K		
標準仕様	ハイリフト仕様	
A	7,520	8,155
B	3,290	
C	3,000	
D	310	
E	2,760	3,260
F	1,030	1,285
G	3,855	4,350
H	5,070	5,565
I	186	220
J	1,985	
K	45°	44°
L	43°	43°